

DISPONIBILE
dal
01/09/2023

questo prodotto
sostituirà il modello
TARGA704

 **SELEA**
www.selea.com

TARGA 706

Smart City
Smart Parking
Urban security



Telecamera di videosorveglianza con lettura automatica delle targhe (OCR) e video analisi integrata. Indicata per una sicurezza stradale e urbana senza compromessi.

99,8

la precisione di
lettura targhe

30

gli Fps del flusso
video a colori

2

i sensori integrati
OCR+ panoramico

**20
23**



Personalizza e rendi unica la tua telecamera



PRECISIONE DEI DATI

Dati errati cagionano sempre grandi perdite di tempo e pericolosi depistaggi nelle indagini. La **precisione del dato** è il **vero valore** di una soluzione di videosorveglianza. I prodotti Selea vengono riconosciuti proprio per le loro elevate prestazioni e affidabilità.



DOPPIA OTTICA: DOPPIE PRESTAZIONI

Se con un singolo sensore - per leggere le targhe e contesto - si risparmia. Utilizzarne due sensori separati e specializzati, le prestazioni in precisione di lettura e video analisi per il riconoscimento dei veicoli, raddoppiano sia in termini qualitativi che quantitativi.



IMMAGINI BRILLANTI E NITIDE ANCHE DI NOTTE

Grazie allo speciale sensore a colori **Night Vision** di Selea, le immagini dei soggetti in movimento diventano nitide, tanto da poter leggere a occhio nudo il numero di targa del veicolo, eliminando così il tipico effetto scia notturno delle telecamere di sorveglianza.



FOG-FIGHTER

Le telecamere Selea sono dotate della speciale funzione **Fog Fighter** per leggere perfettamente le targhe in condizioni di nebbia fitta, sia di giorno che di notte.



CERTIFICAZIONI & SICUREZZA

Sia il software che le telecamere SELEA sono certificate ISDP10003 - *Privacy by design e Privacy by default*, a garanzia dell'attenzione posta sulla questione GDPR e sicurezza dati. Le telecamere sono altresì certificate UNI 10772:2016 in classe A (al 100%).

CARATTERISTICHE HARDWARE DELLA TELECAMERA

Sensore	
Sensore OCR	2 Megapixel, Global Shutter, CMOS B/N, con frame rate di 60 Fps
Sensore a colori di contesto	<ul style="list-style-type: none"> • di serie -> 5 Megapixel, CMOS Rolling Shutter a colori • <i>opzionale</i> -> 2 Megapixel Night Vision CMOS, a colori ad alta sensibilità
Lente	
Lente OCR	varifocale da 5 ~ 55 mm con apertura focale F1.4 e attacco C/CS
Lente di contesto	lente fissa da 8mm o 12mm con filtro IR di serie.
Illuminatore	
Faro IR a luce impulsata	n.12 led IR ad alta potenza 820 nm (a richiesta anche 940 nm) che rispondono alla norma EN62471:2008 sulla sicurezza fotobiologica.
Memoria interna	
Tipologia ed espandibilità	<ul style="list-style-type: none"> • di serie -> microSD SLC da 16 GB (espandibile a richiesta fino a 256 GB di tipo MLC) di tipo industriale High Endurance (da -40° a + 85°) • è possibile espandere la memoria utilizzando l'interfaccia USB per collegare dischi di storage ad alta capacità (anche oltre 1 TB), scegliendo tra quelli che il mercato oggi mette a disposizione.
Input/Output	
Input	<ul style="list-style-type: none"> • n.2 input digitale • interfaccia per sensore polveri sottili PM2,5/10 modello AVPM10/25 o similari <i>L'acquisizione e l'elaborazione delle immagini possono anche essere attivate da un comando digitale o attraverso un collegamento di rete.</i>
Output	<ul style="list-style-type: none"> • n.1 interfaccia RS232 - RS485 • n.1 output optoisolato della portata di 10mA 5-12Vdc • n.1 relè con contatto pulito della portata di 0.3A - 125 Vac oppure 1A - 30 Vdc
Porte	
USB	n.2 porte USB 3.1
Ethernet	porta LAN 10/100/1000 Mbps
Alimentazione	
Power supplies	<ul style="list-style-type: none"> • 230 Vac di serie • su richiesta anche a 24 Vdc oppure POE+ (vedasi accessorio T)
Potenza assorbita	18 Watt max
Protezioni interne	
La telecamera è protetta contro:	<ul style="list-style-type: none"> • le inversioni della polarità di alimentazione, • gli sbalzi di tensione superiori ai 30 Vdc, • i sovraccarichi, tramite protezione termica, • sovratensioni (TVS) su porte USB e Ethernet.

CARATTERISTICHE HARDWARE DELLA TELECAMERA

Certificazioni

OCR	<ul style="list-style-type: none"> • 100% di precisione secondo certificazione UNI 10772:2016 in classe A, su targhe posteriori, a due righe, moto e motorini.
Sicurezza dati	<ul style="list-style-type: none"> • ISDP10003:2018 - <i>Privacy by Default e Privacy by Design</i>

Norme

Direttive rispettate	<ul style="list-style-type: none"> • EN62471 • EN55032 • EN55035 • EN61000 • EN62368-1 • EN60529 • EN60068 • EN60721 • Direttiva europea RoHS2 - 2011/65/UE
----------------------	--

Generali

Temperature di esercizio	da -40°C a +65 °C senza uso di ventole e riscaldatori.
Grado di protezione	IP66 e IK10 di serie e a richiesta anche IP67
Dimensioni in mm	L=165 : H=122; P=470
Peso	3 Kg

CARATTERISTICHE SOFTWARE DELLA TELECAMERA

Algoritmi integrati

Funzionalità integrate di serie nella telecamera	<ul style="list-style-type: none"> • Lettura targhe (OCR) - lettura dei caratteri di oltre 50 Nazioni • Lettura tabelle ADR merci pericolose (Kemler/ONU) • Fog-Fighter (lettura targhe nella nebbia) • Stima della velocità istantanea • Direzione di marcia • Nazionalità • Provincia
--	--

Algoritmi opzionali

Funzionalità che si possono integrare nella telecamera, anche in un secondo tempo	<ul style="list-style-type: none"> • Marca (400) • Modello (+9000) • Colore (16 tonalità) • Tipologia di veicoli (35 classi) • Rilevamento veicolo contromano • Rilevamento veicolo fermo • Rilevamento incendio/fumo
Precisione	La precisione di riconoscimento di <i>Classe, Colore, Marca e Modello</i> dei veicoli ecc, dipende dalle condizioni locali d'illuminazione e dalle condizioni d'installazione e se rispettate può arrivare a valori superiori al 95% .

Comunicazione dati

Websserver integrato	<ul style="list-style-type: none"> • Protocollo di comunicazione Onvif • Registrazione diretta su server locale o su NAS remoto. • Integrazione con soluzioni VMS di terze parti. • Salvataggio sincronizzato di metadati, delle immagini di lettura targa/codice Kemler e di contesto. • Immagini di contesto sincronizzate con le immagini lettura targa/Kemler. • Creazione e aggiornamento dinamico di più liste (black/white). • Integrazione e salvataggio in memoria d'immagini snapshot Jpeg in Http di telecamere di contesto TCP/IP esterne di qualunque marca e modello. • Gestione degli allarmi con azioni multiple. • Allarmi differenziati per ogni tipo di infrazione. • Trasmissione, su allarme, dell'immagine associata alla cattura della targa segnalata, verso dispositivi remoti (come radio mobili MOTOROLA e HYTERA, PC, Tablet ecc..) • con ricezione vocale del numero di targa. • Doppio (triplo su richiesta) server sia FTP che TCP/IP.
Protocolli Ethernet	TCP/IP, UDP, HTTP, HTTPS, FTP, FTPS, RTP/RTSP, DHCP.
Altri protocolli integrati	MODBUS

Sicurezza dati

Protezione dei dati	<ul style="list-style-type: none"> • Crittografia HTTPS. • Crittografia FTPS su protocollo TLS/SSL. • Crittografia della memoria onboard Micro SD. • Cancellazione automatica dei dati e delle immagini dopo un certo periodo temporale (gestione della privacy). • AES256 Advanced Encryption Standard. • SHA2 Secure Hash Algorithm 2.
---------------------	--

CARATTERISTICHE SOFTWARE DELLA TELECAMERA

Funzionalità

Sistema operativo	<ul style="list-style-type: none"> Linux Embedded
Funzioni integrate di serie	<ul style="list-style-type: none"> Embedded FPGA video signal processing. Doppio server FTP e doppio server di notifica IP. Personalizzazione dinamica dell'invio delle notifiche FTP. Personalizzazione della notifica IP. Gestione di utenti multipli con credenziali d'accesso protetto da protocollo HTTPS per accedere alla telecamera. Gestione liste (white/black, no list ...) con azioni indipendenti per ogni lista. Salvataggio sincronizzato di metadati ed immagini della lettura targa/codice. Integrazione e salvataggio immagini di telecamere di contesto. Gestione della privacy con auto cancellazione dei dati e delle immagini dopo un certo periodo temporale. Integrazione con soluzioni software di videosorveglianza VMS di terze parti. Registrazioni su server locali o su NAS remoti. Gestione della sicurezza tramite standard HTTPS. Gestione della sicurezza FTP in FTPS su protocollo TLS/SSL. Gestione dell'invio protetto delle email su protocollo TLS/SSL. Gestione degli allarmi con azioni multiple. Funzione live e check control per la verifica del funzionamento dell'intero sistema. Sincronizzazione data e ora via NTP protocol, IEEE1588. Possibilità di aggiornamenti firmware da pagina web.

Output video

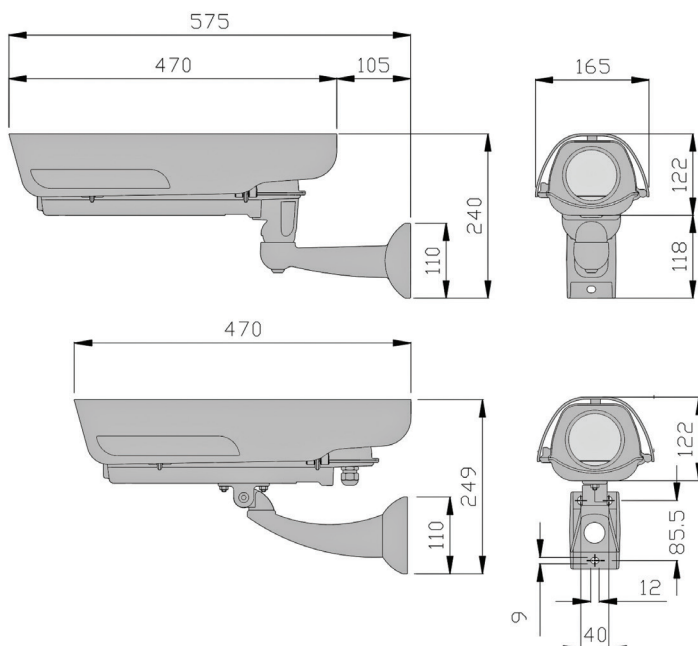
da sensore OCR	Immagini jpeg a 2 Megapixel e flusso video in HD per OCR in formato RTP/RTSP con codifica MPEG4, H264 e H265.
da sensore di contesto	Immagini e flusso video in formato RTP/RTSP o HTTP con codifica MPEG4, H264 e H265.
Frame rate contesto	<ul style="list-style-type: none"> 30 fps con sensore contesto Night Vision da 2 Mpx 7,5 fps con sensore contesto 5 Mpx

Precisioni

Lettura OCR	<ul style="list-style-type: none"> fino al 99,8% dei transiti superiore al 98% dei transiti su lettura frontale delle tabelle ADR (Kemler-Onu), 100% di precisione secondo certificazione UNI 10772:2016 in classe A, su targhe posteriori, a due righe, moto e motorini. Velocità massima di cattura 200 Km/h
Riconoscimento <i>Classe, Colore, Marca e Modello</i>	fino al 95%.

ACCESSORI

N8 N12	Sensore contestuale a colori Night Vision 2 Mpx, ad alta sensibilità, in sostituzione a quello di serie, con lente 8 mm (N8) oppure con lente 12 mm (N12)
J-MEM	Algoritmo per la rilevazione di MARCA & MODELLO dei veicoli (400 marche e 9000 modelli)
J-COLOR	Algoritmo per la rilevazione del colore (classifica e riconosce fino a 16 tonalità)
J-CLASS	Algoritmo per la rilevazione della classe/tipologia dei veicoli (oltre 35 classi)
J-INC	Algoritmo per la rilevazione di VEICOLO FERMO, CONTROMANO, INCENDIO/FUMO
W	Interfaccia Wiegand
B	Alimentazione da 10 a 32 Vdc.
T	Alimentazione in POE+ (Power Over Ethernet Plus) comprensivo di injector ad alta potenza.
Z	Faro a luce bianca naturale per lettura targhe e codici speciali con caratteri rossi in sostituzione al faro standard IR.





CONTROLLO
ACCESSI



SICUREZZA
URBANA



PRODOTTI
SPECIALI



SOLUZIONI
SOFTWARE



CORSI
FORMAZIONE



COMPONENTI
ACCESSORI

SELEA SRL

Via Aldo Moro, 69
46019 Cicognara (MN)
PIVA 01811290202
Tel +39 0375 88.90.91
Fax +39 0375 88.90.80

www.selea.com
infocom@selea.com

Chi siamo

Selea è un produttore specializzato nella realizzazione di soluzioni per la lettura delle targhe, sia per il **controllo degli accessi** dei veicoli, sia per la **sicurezza del territorio** e il **controllo stradale**. Ogni prodotto è totalmente sviluppato e fabbricato da Selea in Italia e questo significa, per il cliente, beneficiare di un'assistenza tecnica completa e continuativa nel tempo.

L'esperienza accumulata in oltre 15 anni di collaborazione con le diverse Forze dell'Ordine, sui sistemi di videosorveglianza e lettura targhe, ci consentono oggi di offrire soluzioni in grado di garantire risultati eccellenti e strumenti avanzati per la **repressione e la prevenzione dei reati** (Ricerca dei complici, Prestanomi, veicoli rubati, veicoli non assicurati/revisionati, analisi del traffico e altro ancora), per una sicurezza urbana integrata in ottica di condivisione tra le Forze dell'Ordine e Smart City.

DOVE ACQUISTARE

Selea è presente sul territorio nazionale tramite Distributori autorizzati, insieme ai quali stabilisce delle policy di protezione dei progetti e di mercato.

- PRODUZIONE **HARDWARE**
- SVILUPPO **SOFTWARE**
- RICERCA & SVILUPPO INTERNA
- 100% MADE in ITALY by SELEA

ASSISTENZA

È a disposizione del Cliente un servizio di supporto tecnico sia di pre-vendita che di assistenza post-vendita.

Tutti i marchi riportati nel presente documento appartengono ai legittimi proprietari; marchi di terzi, nomi di prodotti, nomi commerciali, nomi corporativi e società citati possono essere marchi di proprietà dei rispettivi titolari o marchi registrati da altre società e sono stati utilizzati a puro scopo esplicativo ed a beneficio del possessore, senza alcun fine di violazione dei diritti di Copyright vigenti.

