

## La UC Workstation “tutto in uno” ridefinisce lo spazio di lavoro

La Yealink WH66 è la cuffia auricolare wireless DECT leader del settore, con i due modelli WH66 Doppia e WH66 Mono, che inaugurano una forma completamente nuova di collaborazione desktop. Funzionamento senza problemi con le principali piattaforme UC e integrazione in modalità nativa con i telefoni IP Yealink. Il touch screen capacitivo da 4,0 pollici (480 x 800) della base offre una nuova esperienza di lavoro: con un solo tocco, tutto il controllo. Agisce come una stazione di lavoro, gestendo le telefonate, connettendosi con più dispositivi (telefono fisso/cellulare/computer), caricando il telefono cellulare in modalità wireless, e ricoprendo anche il ruolo di un vivavoce. La cosa migliore è che l'implementazione di una tale stazione di lavoro multifunzionale ha solo bisogno di una connessione diretta. Le cose più facili da fare, la più grande comodità da godere.



Tecnologia Acoustic Shield



Esperienza audio Optima



LCD touch screen



Connessione multi-dispositivo



Modalità vivavoce



Hub USB incorporato



Caricatore wireless Qi



Busylight personalizzabile



WH66 Mono/Dual: Teams  
WH66 Mono/Dual: UC

### UC Workstation “tutto in uno”

La collaborazione desktop aumenta molto l'efficienza soprattutto quando si lavora da casa, ma può essere anche fastidioso che la scrivania sia molto disordinata con più cavi di dispositivi. Prendere il controllo dell'ambiente di collaborazione desktop con la WH66:

- È possibile collegare tutti i dispositivi che si desidera con le porte Bluetooth e USB incorporate.
- Espandere la connettività del PC con un hub USB 3.0 a 2 porte.
- Controllare tutte le chiamate sul touch screen capacitivo da 4,0 pollici (480 x 800) con un semplice tocco delle dita.
- Funziona come un telefono a mani libere, liberando dalla necessità di indossare cuffie auricolari.
- Carica il telefono cellulare in modalità wireless e lo trasforma in un efficiente e gradevole dispositivo per conferenze.

### Farsi sentire con chiarezza cristallina

Con la tecnologia Yealink Acoustic Shield, i due microfoni incorporati nella WH66 bloccano automaticamente il rumore di fondo ma assicurano che la voce del partecipante sia udita chiaramente, aumentando notevolmente l'efficienza della comunicazione.

### Senza interruzioni

Busylight è abilitato in WH66. Con la luce della cuffia auricolare o del BLT60 sulla scrivania che diventa rossa, le persone attorno sapranno che si è al telefono, invece di interrompere l'utente senza saperlo. È possibile restare concentrati sulla conversazione, per una maggiore efficienza, per una migliore collaborazione.



WH66 con caricatore  
\* Il caricatore wireless è opzionale

- Touch screen capacitivo da 4,0 pollici (480 x 800)
- Tecnologia Acoustic Shield Yealink
- Hub USB 3.0 a 2 porte
- Caricabatterie wireless per cellulari
- Vivavoce dalla chiarezza cristallina
- Supporta Busylight
- Compatibile con Teams e Skype for Business

### Informazioni generali

- Touch screen capacitivo da 4,0 pollici (480 x 800)
- 2 pulsanti funzione
- 1 porta USB 3.0 Type-A
- Bluetooth incorporato 4.2
- Connettività: USB 3.0 e 2 dispositivi Bluetooth
- Indicatore LED busylight integrato
- Hub incorporato: 2 porte USB 3.0 Type-A
- Braccio dell'asta regolabile: 320°
- Supporto di ricarica (per la cuffia auricolare)

### Batteria

- Tempo di conversazione: fino a 13 ore (Mono), fino a 14 ore (Doppia)
- Tempo in standby: 90 ore (Mono), 125 ore (Doppia)
- Tempo di ricarica: 2,5 ore (12V/2A)

### DECT

- Portata wireless: fino a 160 m/525 piedi
- DECT sicuro (livello): Passo C - autenticazione - DSAA2, crittografia - DSC2 (128 bit)
- Tecnologia avanzata cordless: CAT-iq 2.0

### Audio (cuffia auricolare)

- Tipo di microfono: doppio microfono
- Sensibilità del microfono: -44.0+/-3 dBV
- Intervallo di frequenza del microfono: 100 Hz-10 kHz

- Dimensioni dell'altoparlante:  $\phi$  28
- Sensibilità dell'altoparlante: 92.5+/-3 dB, 0.179 V
- Impedenza dell'altoparlante: 32+/-4.8  $\Omega$
- Potenza di uscita massima dell'altoparlante: 10 mW
- Intervallo di frequenza dell'altoparlante: 20 Hz-20 kHz
- Modalità conversazione: banda larga, 100Hz – 8kHz, Frequenza di campionamento di 16 kHz
- Modalità musica: banda completa, 20 Hz – 20 kHz, frequenza di campionamento di 48 kHz, Stereo (Stereo supportato solo dalla cuffia binauricolare)
- Protezione dell'udito
  - Protezione dai picchi sonori (EN50332)
  - Protezione G616 conforme alla normativa australiana (AU G616)
  - Protezione dall'esposizione quotidiana al rumore

### Audio (base)

- Tipo di microfono: Microfono omnidirezionale ECM
- Sensibilità del microfono: -38.0+/-2 dBV
- Intervallo di frequenza del microfono: 70 Hz-20 kHz
- Dimensioni dell'altoparlante: 40mm\*20,8mm
- Sensibilità dell'altoparlante: 97+/-3 dBV
- Impedenza dell'altoparlante: 4  $\Omega$ +/-15%
- Potenza di ingresso massima della suoneria: 4 W
- Intervallo di frequenza dell'altoparlante: 160 Hz-20 kHz

### Gestione della chiamata semplice

- Rispondere/terminare/rifiutare una chiamata
- Aumento/riduzione del volume
- Disattivazione del microfono
- Spostare il braccio dell'asta del microfono verso l'alto per disattivare o verso il basso per riattivare l'audio

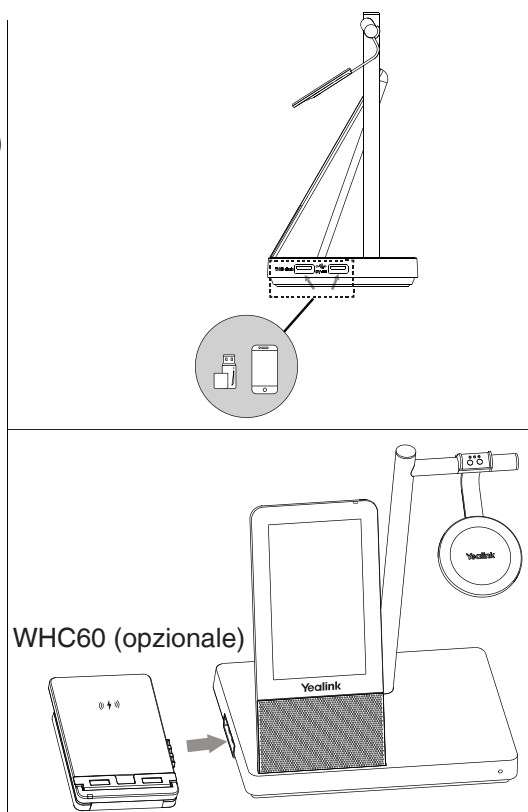
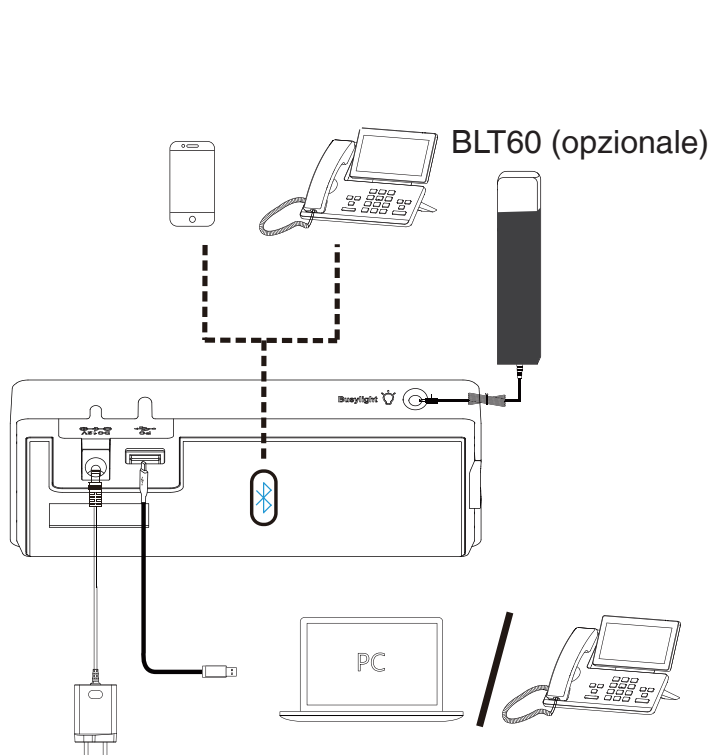
### Contenuto della confezione

- Contenuto della confezione:
  - WHB660 Base
  - Cuffia auricolare WHM621 o Cuffia auricolare WHD622
  - Alimentazione
  - 2\* cavo USB 3.0 da 1 m
  - Guida introduttiva
- Accessori opzionali:
  - Busylight BLT60
  - Caricatore wireless
  - Dongle Bluetooth BT50
- WH66 Mono: Base: 398g, cuffia auricolare: 80g
- WH66 Dual: Base: 398g, cuffia auricolare: 127g
- Peso netto cartone:
  - WH66 Mono: 10,46 kg; WH66 Dual: 10,96 kg
- Dimensioni pacchetto: 255mm\*204mm\*135mm
- Misure cartone: 698mm\*421mm\*265mm

### Conformità



## Connessione



## Informazioni su Yealink

Yealink (codice azionario: 300628) è un marchio globale specializzato in videoconferenze, comunicazioni vocali e soluzioni di collaborazione con la migliore qualità della categoria, tecnologia innovativa ed esperienza accessibile. Come uno dei migliori fornitori in oltre 140 paesi e regioni, Yealink è in cima alla classifica nella quota di mercato mondiale delle forniture di telefoni SIP (Global IP Desktop Phone Growth Excellence Leadership Award Report, Frost & Sullivan, 2019).

## Copyright

Copyright © 2021 YEALINK (XIAMEN) NETWORK TECHNOLOGY CO., LTD.

Tutti i diritti riservati. Nessuna parte della presente pubblicazione può essere riprodotta o trasmessa in alcuna forma o in alcun modo, elettronica o meccanica, per mezzo di fotocopie, registrazioni o altro modo, per alcuno scopo senza l'autorizzazione espressamente scritta di Yealink (Xiamen) Network Technology CO., LTD.

## Supporto tecnico

Visitare il sito Yealink WIKI (<http://support.yealink.com/>) per il download di firmware, documenti sui prodotti, domande frequenti e altro. Per una migliore assistenza, consigliamo sinceramente di utilizzare il sistema di creazione di ticket Yealink (<https://ticket.yealink.com>) per inoltrare i propri problemi tecnici.



YEALINK (XIAMEN) NETWORK TECHNOLOGY CO.,LTD.  
Web: [www.yealink.com](http://www.yealink.com)  
Indirizzo: No.1 Ling-Xia North Road, High Tech Park, Huli  
District, Xiamen City, Fujian, P.R.C  
Copyright© 2021. Yealink Inc. Tutti i diritti riservati.